



DYNAHERTZ
EXTREME AUDIO

Manual de Instalación

H4 SERIES | BAJA

Subwoofer

www.dynahertz.com

ESTIMADO CLIENTE

Gracias por elegirnos. En DYNAHERTZ nos encontramos continuamente dedicados al diseño y fabricación de alta calidad y confiabilidad. DYNAHERTZ refleja nuestro compromiso con la tecnología de vanguardia. Innovación y desarrollo constante proveen a nuestros productos materiales y tecnologías de última generación, asegurando a nuestros estimados clientes la inmensa satisfacción que produce disfrutar la música de nuestros sueños a través de los más sofisticados sistemas electro-acústicos.

ALERTA DE SEGURIDAD

Consideramos oportuno advertir al consumidor que la constante exposición a niveles de presión sonora que se encuentre por encima de los 100 db pueden ocasionar daño permanente a su sistema auditivo, también debe considerarse que prolongados períodos de escucha, incluso por debajo de esos niveles pueden producir un efecto de “acostumbramiento” que llevan a elevar aún más los niveles de volumen de sus equipos dejándolos así sin la posibilidad de apreciar el daño que les está causando.

Recomendamos que utilice el sistema de sonido de su automóvil dentro de aceptables **niveles de seguridad** tanto para la integridad de su sistema auditivo como así también para seguridad al conducir se vehículo.

¿CÓMO ESTABLECER LOS NIVELES DE SEGURIDAD?

- 1 - Comience con la reproducción sonora al nivel más bajo.
- 2 - Lentamente empiece a subir el volumen hasta que pueda escuchar sonido claro y que al mismo tiempo éste sea agradable y libre de distorsión.
- 3 - Una vez establecido este nivel confortable de sonido tome nota de la posición numérica de su unidad principal y nunca exceda dicho punto.

NOTAS DE INSTALACIÓN

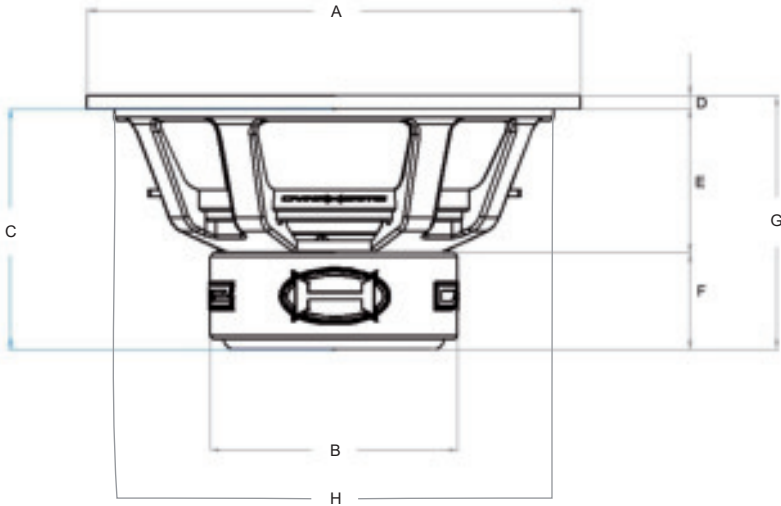
La calidad de una instalación afecta directamente el desempeño y la confiabilidad de sus componentes (parlantes, amplificadores, unidades principales, etc.).

Sugerimos que se contacte con su instalador autorizado más cercano a fines de obtener mejores resultados y absoluta cobertura de garantía de su producto DYNAHERTZ.

CARACTERÍSTICAS GENERALES - Línea H4

- Casco de fundición de aluminio.
- 4 capas de arañas.
- Motor de 3 imanes de alta intensidad.
- Ventilación directa a bobina.
- Pieza polar asimétrica con disipador.
- Colillas entretrejidas dobles.
- Bobina de 3" con formador de aluminio y alambre de cobre.
- Cono de pulpa de papel no prensado.
- Ala estriada de ultra alta excursión.
- Conexión directa por cable.
- Excursión 30mm (xmax).
- Sensibilidad 89,6 db.

REFERENCIA DIMENSIONAL



I M P O R T A N T E

(*1) · El volumen del cajón establece un rango de litros mínimo y máximo para el rendimiento óptimo del parlante. El mismo fue calculado para cajones sintonizados o bass reflex. Si usted desea realizar otro tipo de cajón comuníquese con su agente autorizado a fin de recibir el asesoramiento adecuado.

(*2) · La frecuencia de sintonía establece el punto mínimo posible para la sintonización. Siempre la frecuencia del gabinete acústico debe estar por encima de este valor a fin de obtener la potencia wrms del parlante.

DIMENSIONES GENERALES Y PARÁMETROS

| DIMENSIONES | H412 | H415 | H418 |
|-------------|--------|--------|--------|
| A | 325 mm | 395 mm | 325 mm |
| B | 193 mm | 193 mm | 193 mm |
| C | 190 mm | 233 mm | 215 mm |
| D | 15 mm | 17 mm | 17 mm |
| E | 110 mm | 143 mm | 130mm |
| F | 90 mm | 90 mm | 90 mm |
| G | 215 mm | 250 mm | 237 mm |
| H | 290 mm | 350 mm | 290 mm |

| PARÁMETROS | H412 (D2) | H415 (D2) | H418 (D2) |
|-------------------------------------|-----------|-----------|-----------|
| Fs (Hz) | 35,2 | 31,4 | 32,4 |
| Re (ohm) | 4,12 | 4,09 | 4,44 |
| Qts | 0,35 | 0,49 | 0,44 |
| Qms | 4,06 | 5,04 | 5,55 |
| Qes | 0,38 | 0,62 | 0,47 |
| Le (mH) | 8,51 | 9,05 | 9,33 |
| SD (cm ²) | 510,70 | 779,31 | 510,7 |
| Vas (L) | 47,3 | 69,3 | 20,9 |
| BL (T/m) | 19,61 | 22,13 | 28,55 |
| Xmax (mm) | 27 | 30 | 30 |
| P(wrms) | 1200 | 1600 | 1600 |
| Volúmen de cajón ^(r1) | 40- 62 | 88 - 120 | 55 - 73 |
| Frecuencia Sintonía ^(r2) | 29 | 25 | 27 |

GARANTÍA DYNAHERTZ

A fin de obtener servicio de garantía, usted debe contactar a DYNAHERTZ. El cargo del flete corre por cuenta del cliente. Todos los productos en garantía deben ser devueltos con el packaging original y estar acompañado de la copia original de su factura de compra. Los productos dañados en el envío no serán aceptados por el servicio de garantías.

Esta garantía tampoco obedece a reclamos por abuso o negligencia durante el proceso de instalación y/o uso diario. La misma se encuentra limitada a defectos de fabricación del producto y/o alguno de sus componentes.



DYNAHERTZ ARGENTINA

Calle 106 N° 2082 e/20 y 21 Berazategui (CP 1884)
Buenos Aires, Argentina

Tel: 54 11 4351 0787 **Mail:** info@dynahertz.com

www.dynahertz.com
