



**DYNAHERTZ**

EXTREME AUDIO

# Manual de Instalación

**H1 - H2**

*Subwoofer*

[www.dynahertz.com](http://www.dynahertz.com)

## **GARANTÍA DYNAHERTZ**

A fin de obtener servicio de garantía, usted debe contactar a DYNAHERTZ. El cargo del flete corre por cuenta del cliente. Todos los productos en garantía deben ser devueltos con el packaging original y estar acompañado de la copia original de su factura de compra. Los productos dañados en el envío no serán aceptados por el servicio de garantías.

Esta garantía tampoco obedece a reclamos por abuso o negligencia durante el proceso de instalación y/o uso diario. La misma se encuentra limitada a defectos de fabricación del producto y/o alguno de sus componentes.

# ESTIMADO CLIENTE

Gracias por elegirnos. En DYNAHERTZ nos encontramos continuamente dedicados al diseño y fabricación de alta calidad y confiabilidad. DYNAHERTZ refleja nuestro compromiso con la tecnología de vanguardia. Innovación y desarrollo constante proveen a nuestros productos materiales y tecnologías de última generación, asegurando a nuestros estimados clientes la inmensa satisfacción que produce disfrutar la música de nuestros sueños a través de los más sofisticados sistemas electro-acústicos.

## ALERTA DE SEGURIDAD

Consideramos oportuno advertir al consumidor que la constante exposición a niveles de presión sonora que se encuentre por encima de los 100 db pueden ocasionar daño permanente a su sistema auditivo, también debe considerarse que prolongados períodos de escucha, incluso por debajo de esos niveles pueden producir un efecto de “acostumbramiento” que llevan a elevar aún más los niveles de volumen de sus equipos dejándolos así sin la posibilidad de apreciar el daño que les está causando.

Recomendamos que utilice el sistema de sonido de su automóvil dentro de aceptables **niveles de seguridad** tanto para la integridad de su sistema auditivo como así también para seguridad al conducir se vehículo.

## ¿CÓMO ESTABLECER LOS NIVELES DE SEGURIDAD?

- 1 - Comience con la reproducción sonora al nivel más bajo.
- 2 - Lentamente empiece a subir el volumen hasta que pueda escuchar sonido claro y que al mismo tiempo éste sea agradable y libre de distorsión.
- 3 - Una vez establecido este nivel confortable de sonido tome nota de la posición numérica de su unidad principal y nunca exceda dicho punto.

## NOTAS DE INSTALACIÓN

La calidad de una instalación afecta directamente el desempeño y la confiabilidad de sus componentes ( parlantes, amplificadores, unidades principales, etc.).

Sugerimos que se contacte con su instalador autorizado más cercano a fines de obtener mejores resultados y absoluta cobertura de garantía de su producto DYNAHERTZ.

## CARACTERISTICAS GENERALES - Línea H1

- Casco de acero estampado
- Motor de 2 imanes de alta intensidad
- Ventilación directa a bobina
- Pieza polar ventilada asimétrica
- Colillas entretejidas
- Bobina de 2" con formador de aluminio y alambre de cobre
- Cono de pulpa de papel no prensado
- Ala de alta excursión
- Conectores push
- Disponible en bobina doble de 2 y 4 ohms

## CARACTERISTICAS GENERALES - Línea H2

- Casco de acero estampado
- 1 capa de araña ( H210 )
- 2 capas de arañas ( H212 - H215)
- Motor de 2 imanes de alta intensidad
- Ventilación directa a bobina
- Pieza polar ventilada asimétrica
- Colillas entretejidas dobles
- Bobina de 2,5" con formador de aluminio y alambre de cobre
- Cono de pulpa de papel no prensado
- Ala de alta excursión
- Conectores push
- Disponible en bobina doble de 2 y 4 ohms

## DIMENSIONES GENERALES Y PARÁMETROS

DIMENSIONES	H110	H112	H115
A	260 mm	314 mm	387 mm
B	137 mm	137 mm	137 mm
C	132 mm	143 mm	172 mm
D	13 mm	13 mm	13 mm
E	79 mm	90 mm	119 mm
F	53 mm	53 mm	53 mm
G	142 mm	153 mm	182 mm
H	232 mm	281 mm	356 mm

PARÁMETROS	H110 (D2)	H112 (D2)	H115 (D2)
Fs (Hz)	47	41,1	33,2
Re (ohm)	3,59	3,45	3,92
Qts	0,49	0,61	0,64
Qms	5,39	8,81	7,23
Qes	0,54	0,66	0,70
Le (mH)	2,89	2,81	2,27
SD (cm <sup>2</sup> )	330,06	510,7	819,39
Vas (L)	31,07	44,1	123,63
BL (T/m)	10,42	13,01	13,03
Xmax (mm)	10	12	15
P(wrms)	350	400	600
Volúmen de cajón <sup>(*)</sup>	30 - 43	40 - 55	65 - 92
Frecuencia Sintonía <sup>(*)</sup>	37	34	30

## DIMENSIONES GENERALES Y PARÁMETROS

DIMENSIONES	H110	H112	H115
A	260 mm	314 mm	387 mm
B	137 mm	137 mm	137 mm
C	132 mm	143 mm	172 mm
D	13 mm	13 mm	13 mm
E	79 mm	90 mm	119 mm
F	53 mm	53 mm	53 mm
G	142 mm	153 mm	182 mm
H	232 mm	281 mm	356 mm

PARÁMETROS	H110 (D4)	H112 (D4)	H115 (D4)
Fs (Hz)	46,5	43,9	32,5
Re (ohm)	6,57	6,6	6,7
Qts	0,67	0,72	0,83
Qms	5,65	5,43	6,19
Qes	0,76	0,83	0,96
Le (mH)	7,27	7,3	6,51
SD (cm <sup>2</sup> )	330,06	510,7	819,39
Vas (L)	17,9	40,3	142,9
BL (T/m)	15,95	16,27	15,08
Xmax (mm)	11,5	13	13,5
P(wrms)	350	450	600
Volúmen de cajón <sup>(*)</sup>	27 - 43	45 - 56	65 - 92
Frecuencia Sintonía <sup>(*)</sup>	38	34	30

## DIMENSIONES GENERALES Y PARÁMETROS

DIMENSIONES	H210	H212	H215	H215 K
A	261 mm	316 mm	390 mm	390 mm
B	160 mm	160 mm	160 mm	173 mm
C	148 mm	161 mm	185 mm	184 mm
D	13 mm	13 mm	13 mm	15 mm
E	78 mm	91 mm	115 mm	14 mm
F	70 mm	70 mm	70 mm	70 mm
G	157 mm	169 mm	200 mm	199 mm
H	232 mm	281 mm	356 mm	346 mm

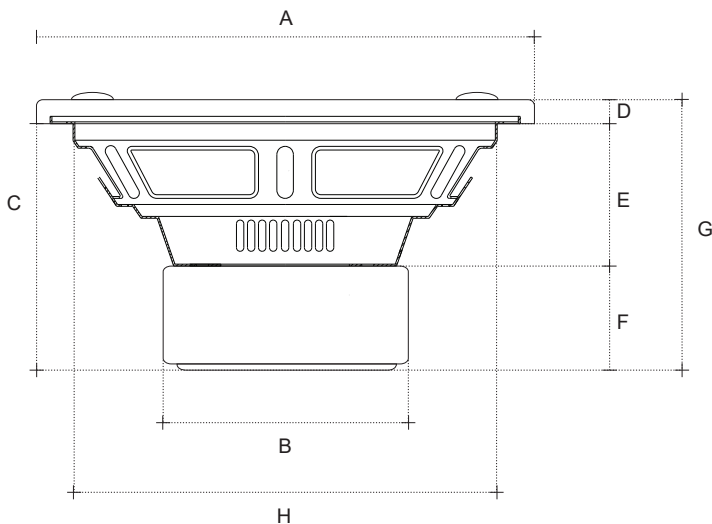
PARÁMETROS	H210 (D2)	H212 (D2)	H215 (D2)	H215 K (D2)
Fs (Hz)	41,4	38,2	34,5	29,6
Re (ohm)	4,21	4,11	4,53	4,01
Qts	0,43	0,57	0,69	0,43
Qms	3,80	6,47	5,62	3,49
Qes	0,48	0,62	0,79	0,49
Le (mH)	6,42	6,38	7,33	4,36
SD (cm2)	346,36	506,7	824,48	804,24
Vas (L)	25,9	25	73,8	138,5
BL (T/m)	14,79	19,07	18,61	17,05
Xmax (mm)	14	16	17	18,5
P(wrms)	700	700	800	1000
Volúmen de cajón <sup>(*)</sup>	33 - 47	50 - 68	70 - 95	78 - 120
Frecuencia Sintonía <sup>(*)</sup>	35	31	28	25

## DIMENSIONES GENERALES Y PARÁMETROS

DIMENSIONES	H210	H212	H215	H215 K
A	261 mm	316 mm	390 mm	390 mm
B	160 mm	160 mm	160 mm	173 mm
C	148 mm	161 mm	185 mm	184 mm
D	13 mm	13 mm	13 mm	15 mm
E	78 mm	91 mm	115 mm	114 mm
F	70 mm	70 mm	70 mm	70 mm
G	157 mm	169 mm	200 mm	199 mm
H	232 mm	281 mm	356 mm	346 mm

PARÁMETROS	H210 (D4)	H212 (D4)	H215 (D4)	H215 K (D4)
Fs (Hz)	51,7	38,2	35,3	32,7
Re (ohm)	6,62	7,14	7,28	7,43
Qts	0,55	0,47	0,76	0,48
Qms	5,04	3,34	5,51	3,25
Qes	0,62	0,55	0,88	0,56
Le (mH)	8,84	9,64	11,2	8,13
SD (cm <sup>2</sup> )	346,36	506,7	824,48	804,24
Vas (L)	16,2	64,7	74,3	123,1
BL (T/m)	18,5	17,29	21,92	21,94
Xmax (mm)	14	16	17	18,5
P(wrms)	700	700	800	1000
Volúmen de cajón <sup>(*)</sup>	323 - 48	48 - 70	68 - 92	73 - 115
Frecuencia Sintonía <sup>(*)</sup>	38	31	28	27

## REFERENCIA DIMENSIONAL



## I M P O R T A N T E

(\*1) · El volumen del cajón establece un rango de litros mínimo y máximo para el rendimiento óptimo del parlante. El mismo fue calculado para cajones sintonizados o bass reflex. Si usted desea realizar otro tipo de cajón comuníquese con su agente autorizado a fin de recibir el asesoramiento adecuado.

(\*2) · La frecuencia de sintonía establece el punto mínimo posible para la sintonización. Siempre la frecuencia del gabinete acústico debe estar por encima de este valor a fin de obtener la potencia wrms del parlante.

A large, stylized graphic of the letter 'D' is positioned on the left side of the page. It is composed of several overlapping, semi-transparent gray shapes that create a sense of depth and movement. The 'D' is oriented vertically, with its top pointing towards the right.

**DYNAHERTZ ARGENTINA**

Calle 106 N° 2082 e/20 y 21 Berazategui (CP 1884)  
Buenos Aires, Argentina

**Tel:** 54 11 4351 0787 **Mail:** [info@dynahertz.com](mailto:info@dynahertz.com)

[www.dynahertz.com](http://www.dynahertz.com)